

## Quick Guide

Uponor Thermostat H/C T-25 230 V, Wired

# Uponor

## Kurzanleitung

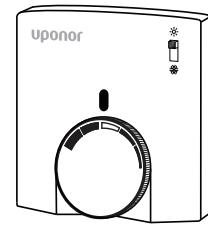
Uponor Raumfühler H/K T-25 230 V, Verdrahtet

## Guía rápida

Uponor Termostato T25 Frio/Calor 230 V

## Beknopte handleiding

Uponor Ruimtethermostaat T-25 230 V, Bedraad



### Safety instructions

This thermostat may only be opened by a qualified electrician and installed in accordance with the wiring diagram in these instructions. After installation, the installer must teach the operator or user the function and operation of the thermostat. These instructions must be kept in a freely accessible place.

### Instrucciones sobre seguridad

Solo un electricista cualificado puede manipular el termostato, y su instalación se debe realizar conforme al diagrama de cableado indicado en las instrucciones. Una vez realizada la instalación, el instalador deberá informar al operario o usuario en el manejo y funcionamiento del termostato. Estas instrucciones se deben guardar en un lugar de libre acceso para poder ser consultadas.

### Sicherheitsvorschriften

Dieser Thermostat darf nur von einer Elektro-Fachkraft geöffnet und installiert werden. Die Installation muss in Übereinstimmung mit dieser Anleitung und dem Elektro-Schaltplan erfolgen. Nach der Installation ist der Betreiber in die Funktion und Bedienung der Regelung einzuweisen. Die Bedienungsanleitung muss an frei zugänglicher Stelle aufbewahrt werden.

### Veiligheidsvoorschriften

Deze ruimtethermostaat mag uitsluitend door een bevoegde elektricien worden opengemaakt en moet worden geïnstalleerd volgens het aansluitschema in deze handleiding. Na de installatie moet de installateur de bediener of gebruiker leren hoe de ruimtethermostaat functioneert en wordt bediend. Deze handleiding moet op een vrij toegankelijke plaats worden bewaard.

### Technical data

Operating voltage	250 V ~, 50 Hz
Switching capacity	2(1) A
Control range	+5 °C – +30 °C
Switching difference	~ 0.5 °C
Temperature changing	≤ 4 °C/h
Protection	IP30, class II
Ambient relative humidity (RH)	95 %, non-condensing
Dimensions (W × H × D)	78.0 × 78.5 × 13.9 mm

### Datos técnicos

Fuente de alimentación	250 V ~, 50 Hz
Capacidad de conmutación	2(1) A
Rango de temperatura del dial	+5 °C – +30 °C
Rango de medición	~ 0.5 °C
Velocidad cambio de temperatura	≤ 4 °C/h
Protección	IP30, clase II
Humedad relativa (HR)	95 %, sin condensación
Dimensiones (anchura × altura × profundidad)	78.0 × 78.5 × 13.9 mm

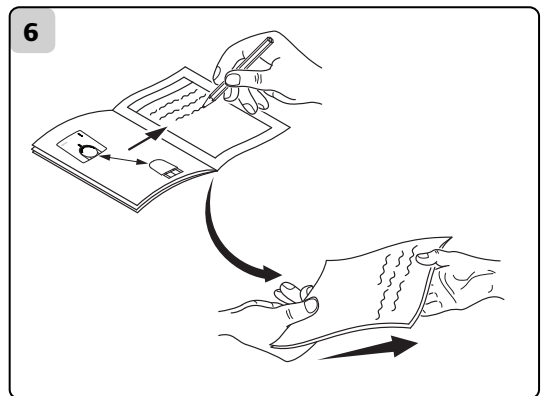
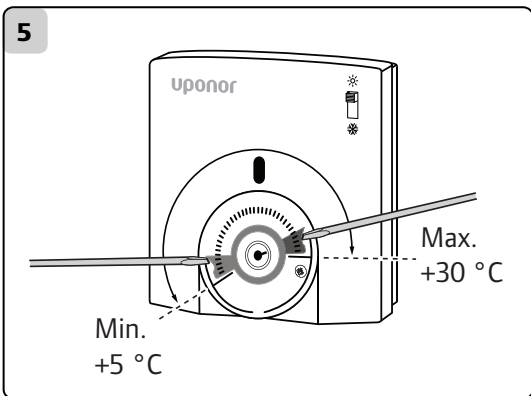
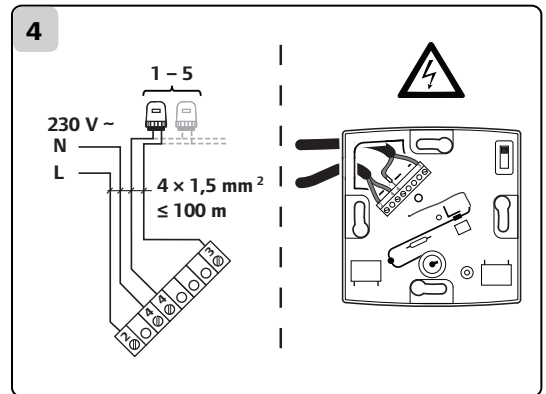
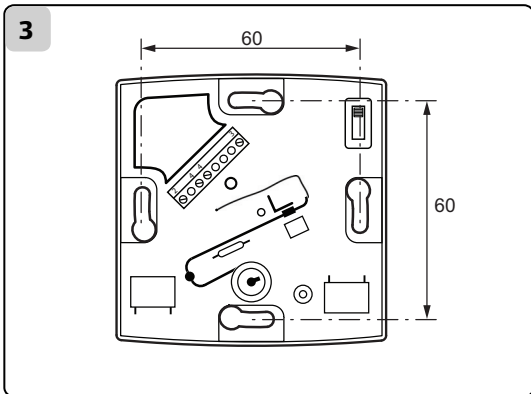
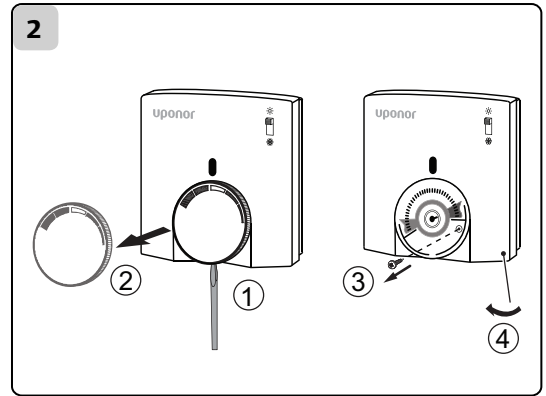
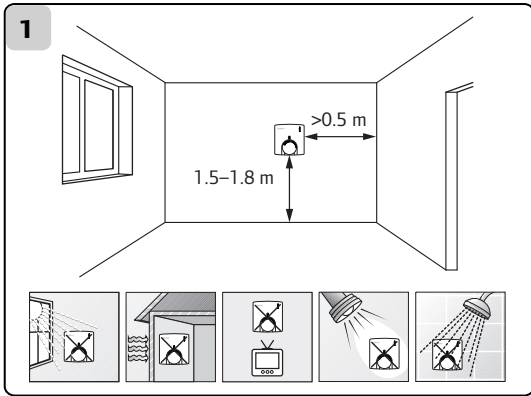
### Technische Daten

Betriebsspannung	250 V ~, 50 Hz
Schaltvermögen	2(1) A
Regelbereich	+5 °C – +30 °C
Schaltdifferenz	~ 0.5 °C
Temperaturänderungsgeschwindigkeit	≤ 4 °C/h
Schutzart	IP30, Klasse II
Maximal Luftfeuchtigkeit (RH)	95 %, nicht kondensierend
Maße (B × H × T)	78.0 × 78.5 × 13.9 mm

### Technische gegevens

Voeding	250 V ~, 50 Hz
Schakelvermogen	2(1) A
Regelbereik	+5 °C – +30 °C
Schakelverschil	~ 0.5 °C
Temperatuursverandering	≤ 4 °C/h
Bescherming	IP30, klasse II
Relatieve omgevingsvochtigheid (RV)	95 %, zonder condensatie
Afmetingen (B × H × D)	78.0 × 78.5 × 13.9 mm

Installation • Installation • Instalación • Installatie



Use • Verwendung • Uso • Gebruik

